

Klassenvereinigung

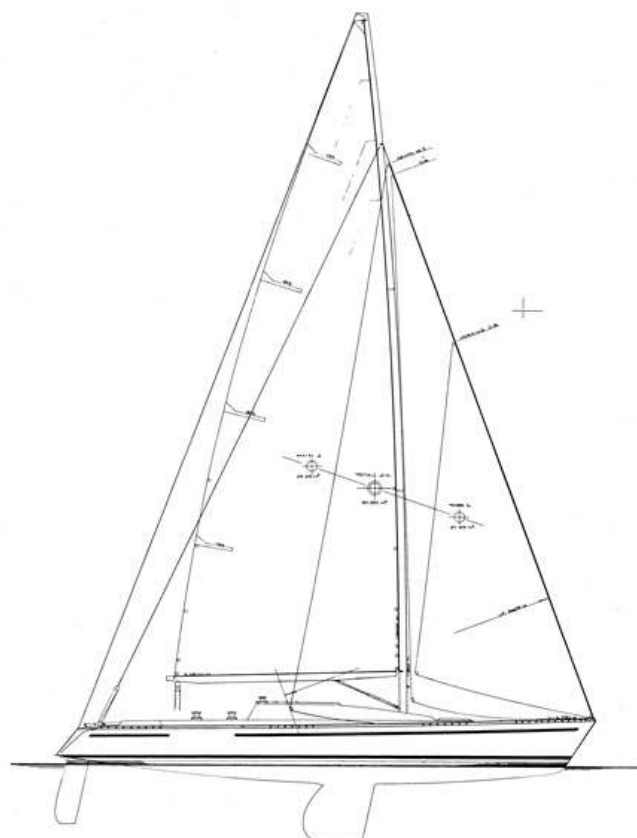
DYNAMIC 35 ★ ★

Bodensee



Technische Daten

Entwurf.....	Jan Kjaerulff
Länge über alles.....	10,70 m
Länge Wasserlinie.....	10,00 m
Breite max.....	2,50 m
Totalgewicht.....	2900 kg
Kielgewicht (Blei).....	1350 kg
Tiefgang.....	1,50 m
Rigg.....	7/8
Segelfläche Großsegel.....	33,60 m ²
Segelfläche Fock.....	19,80 m ²
Masthöhe über Wasserlinie...	15,50 m ²
Motor.....	9 HK Yanmar
Anzahl der Kojen.....	5



** H.-P. DUWE ** VORSITZENDER ** LADESTRASSE 10 ** 88131 LINDAU **
** TEL +49 (0)8382.273134 ** ; WWW.DYNAMIC35.EU ** VORSTAND@DYNAMIC35.EU **

